



***iRiS***  
chains

[www.iris-chains.com](http://www.iris-chains.com)

SINCE  
**1935**

## **Catene a rulli con attacchi a U**

Queste catene sono dotate di cuscinetti in gomma per trasportare i prodotti senza danneggiarne la finitura superficiale

## Catene a rulli con profili in elastomero vulcanizzato

Queste catene sono dotate di cuscinetti in gomma per trasportare i prodotti senza danneggiarne la finitura superficiale. Le applicazioni tradizionali si hanno nelle industrie della lavorazione del legno, dell'arredamento, del vetro e delle piastrelle ceramiche. I cuscinetti in gomma vulcanizzata possono essere forniti in diverse gradazioni di durezza Shore a seconda della resistenza all'usura e della morbidezza richieste dall'applicazione. Altri profili di cuscinetto sono possibili per applicazioni speciali e possono essere forniti su richiesta. Gli attacchi SNAP-ON sono disponibili in diverse dimensioni.

Le catene con profilo in gomma possono essere utilizzate in molti ambienti diversi semplicemente cambiando il materiale dei cuscinetti. I jumper con profilo in gomma vulcanizzata sulle piastre con profilo a U sono resistenti all'usura e hanno una punta dura che va da 75 a 85. Sono adatti per lavorare a temperature fino a 80 °C (176 °F). La dimensione della catena dentata con profilo in gomma ne consente il funzionamento su pignoni standard.

Altre misure e materiali per catene di blocchi possono essere forniti separatamente. Per applicazioni speciali, è possibile montare e utilizzare con successo più di sei catene quando è necessaria una rotaia più larga del jumper.

### SERVIZI

Numerosi riferimenti **disponibili in stock**

**Disponibili versioni resistenti a corrosione**  
(colori, gomma indurita, configurazioni speciali).

**Coppie abbinata** su richiesta

per catene che lavorano in parallelo

**Catene di qualsiasi lunghezza.**

**Assistenza tecnica.**

**O-ring disponibili su richiesta.**

### Punti forti

- ▶ Gamma di temperatura di funzionamento: da -30 °C a +100 °C
- ▶ Il profilo in gomma standard è in gomma nitrile butadiene (NBR) con durezza di 80 Shore A.
- ▶ Altri tipi di gomma sono disponibili su richiesta.
- ▶ Maggiore resistenza alla fatica grazie all'accoppiamento a pressione ottimizzato di perno e piastra esterna.
- ▶ Maggiore resistenza alla trazione grazie all'ottimizzazione della resistenza della piastra.
- ▶ Queste catene possono essere fornite con O-ring per aumentarne la resistenza all'usura.

### Catene a rulli con profili in elastomero vulcanizzato (Tipo UG1)

#### SERIE ISO

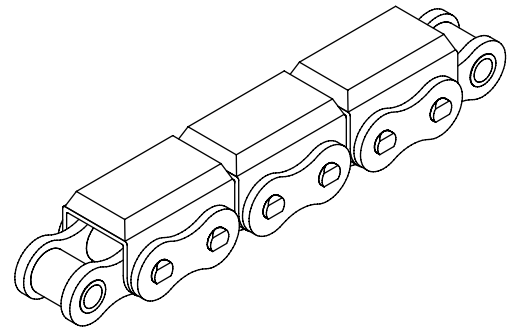
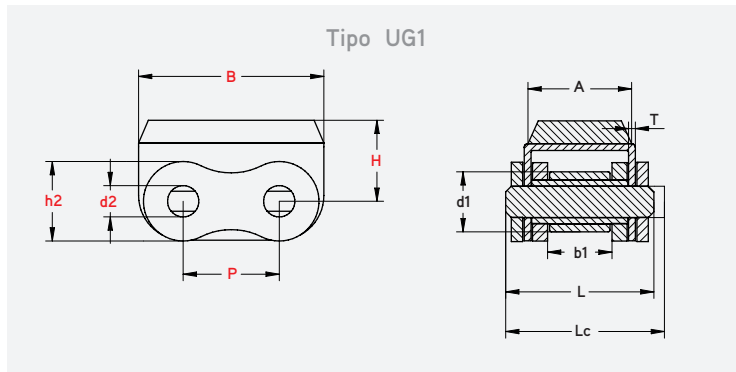
DIN/ISO No.	Material	Passo	Diametro rullo		Larghezza interna		Diametro perno		Lunghezza perno		Dimensioni piastra e blocchi di gomma				Resistenza minima alla trazione	Peso al metro
		P mm	d1 max mm	b1 min mm	d2 max mm	L max mm	Lc max mm	H2 max mm	A mm	B mm	H mm	T mm	Q min KN	q kg/m		
08B-1 UG1	CS, SS	12,70	8,51	7,75	4,45	20,00	23,90	11,80	14,60	24,20	12,30	1,60	18,00	1,19		
08B-2 UG1	CS, SS	12,70	8,51	7,75	4,45	34,30	38,20	11,80	28,40	24,20	12,30	1,50	32,00	2,07		
10B-1 UG1	CS, SS	15,875	10,16	9,65	5,08	23,20	27,30	14,70	16,80	30,00	17,00	1,70	22,40	1,62		
10B-2 UG1	CS, SS	15,875	10,16	9,65	5,08	39,70	43,80	14,70	33,30	30,00	17,00	1,70	44,50	2,56		
12B-1 UG1	CS, SS	19,05	12,07	11,68	5,72	25,70	30,30	16,00	19,60	36,00	21,00	1,85	29,00	2,01		
12B-2 UG1	CS, SS	19,05	12,07	11,68	5,72	45,30	49,90	16,00	39,10	36,00	16,00	1,85	57,80	3,21		
16B-1 UG1	CS, SS	25,40	15,88	17,02	8,28	39,70	45,10	21,00	29,10	49,00	21,40	1,60	58,00	3,83		
16B-2 UG1	CS, SS	25,40	15,88	17,02	8,28	71,58	76,98	21,00	61,00	49,00	21,40	1,60	116,00	7,32		
20B-1 UG1	CS, SS	31,75	19,05	19,56	10,19	48,00	54,10	26,40	36,00	57,00	27,00	3,50	85,00	6,19		
24B-1 UG1	CS, SS	38,10	25,40	25,40	14,93	61,60	68,20	33,20	47,00	72,60	34,00	4,50	160,00	11,25		

#### SERIE ASA

DIN/ISO No.	Matériel	Passo	Diametro rullo		Larghezza interna		Diametro perno		Lunghezza perno		Dimensioni piastra e blocchi di gomma				Resistenza minima alla trazione	Peso al metro
		P mm	d1 max mm	b1 max mm	d2 max mm	L max mm	Lc max mm	H2 max mm	A mm	B mm	H mm	T mm	Q min KN	q kg/m		
16A-1 UG1	CS, SS	25,40	15,88	15,75	7,92	37,20	41,20	24,00	27,50	46,00	20,00	2,42	42,00	3,97		

CS ACCIAIO AL CARBONIO  
DT DELTA-TONE  
SS ACCIAIO INOSSIDABILE

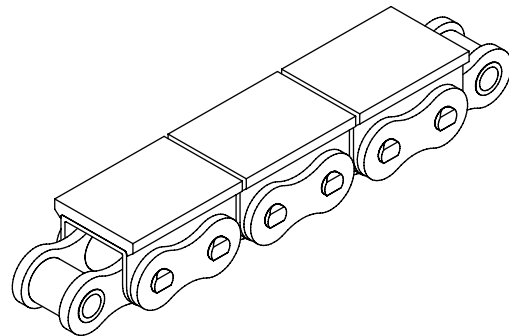
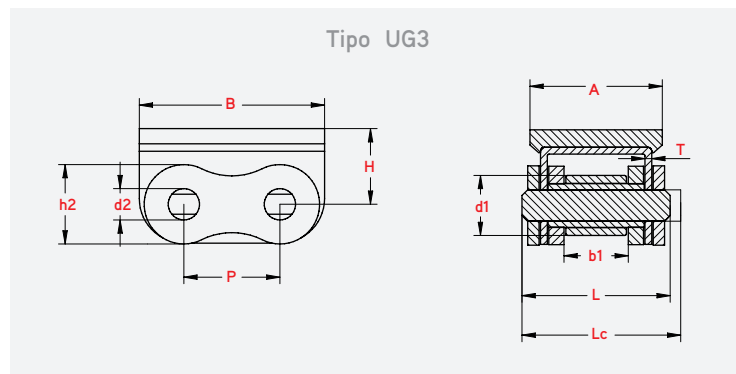
## Catene a rulli con profili in elastomero vulcanizzato



### Catene a rulli con profili in elastomero vulcanizzato (Tipo UG3)

#### SERIE ISO

DIN/ISO No.	Material	Passo P mm	Diametro rullo d1 max mm	Larghezza interna b1 min mm	Diametro perno d2 max mm	Lunghezza perno L max mm	Lunghezza perno Lc max mm	Dimensioni piastra e blocchi di gomma				Resistenza minima alla trazione Q min KN	Peso al metro q kg/m	
		P	d1 max	b1 min	d2 max	L max	Lc max	H2 max	A	B	H	T	Q min	q
08B-1 UG3	CS, SS	12,70	8,51	7,75	4,45	20,00	23,00	11,80	18,00	24,20	12,30	1,60	18,00	1,35

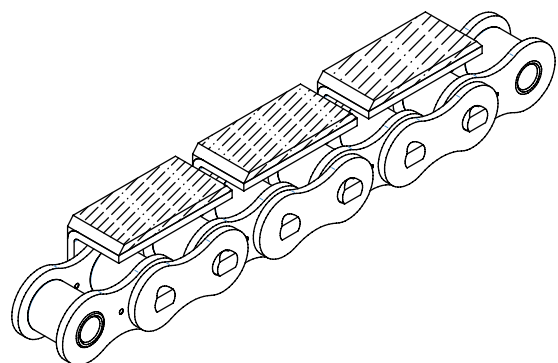
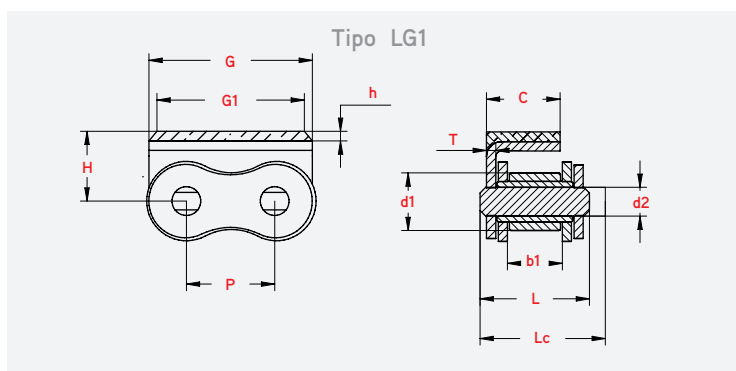


CS ACCIAIO AL CARBONIO  
DT DELTA-TONE  
SS ACCIAIO INOSSIDABILE

### Catene a rulli con profili in elastomero vulcanizzato (Tipo LG1)

#### SERIE ISO

DIN/ISO No.	Material	Passo P mm	Diametro rullo d1 max mm	Larghezza interna b1 min mm	Diametro perno d2 max mm	Lunghezza perno L max mm	Dimensioni piastra e blocchi di gomma					Resistenza minima alla trazione Q min KN	Peso al metro q kg/m
		P	d1 max	b1 min	d2 max	L max	G	T	h	H	C	Q min	q
06B-LG1	CS	9,525	6,35	5,72	3,28	13,15	17,55	1,03	2,50	9,00	9,05	16,90	0,55
08B-LG1	CS	12,700	8,51	7,75	4,45	20,00	23,20	1,40	3,00	11,40	12,85	32,00	0,89
10B-LG1	CS	15,875	10,16	6,48	5,08	23,20	28,80	1,53	2,30	12,60	13,00	44,50	0,98



## Catene a rulli con attacchi a U

Le catene con attacchi a U sulle piastre possono scorrere su pignoni standard, in quanto le dimensioni sono perfettamente compatibili. Possono essere fornite versioni con fori sull'attacco, o attacchi di larghezza inferiore.

Sono disponibili versioni in acciaio al carbonio, delta-tone e acciaio inossidabile per una maggiore resistenza all'usura.

Gli attacchi SNAP-ON sono disponibili in diverse dimensioni.

Catene a rulli con attacchi a U (Tipo U1)

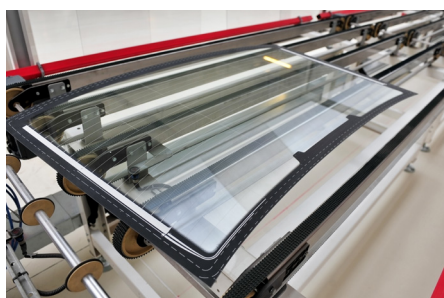
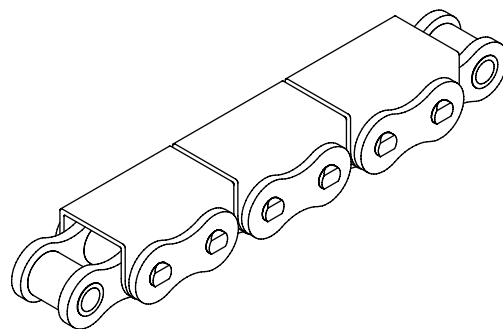
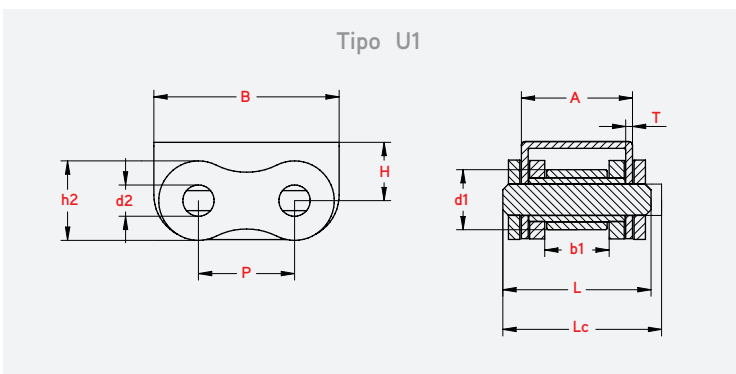
### SERIE ISO

		Passo	Diametro rullo	Larghezza interna	Diametro perno	Lunghezza perno		Dimensioni piastra e blocchi di gomma				Resistenza minima alla trazione	Peso al metro	
DIN/ISO No.	Material	P mm	d1 max mm	b1 min mm	d2 max mm	L max mm	Lc max mm	H2 max mm	A mm	B mm	H mm	T mm	Q min KN	q kg/m
08B-1 U1	CS, DT, SS	12,70	8,51	7,75	4,45	20,00	23,90	11,80	14,60	24,20	8,30	1,60	18,00	1,19
08B-2 U1	CS, DT, SS	12,70	8,51	7,75	4,45	34,30	38,20	11,80	28,40	24,20	8,30	1,50	32,00	2,07
10B-1 U1	CS, DT, SS	15,875	10,16	9,65	5,08	23,20	27,30	14,70	16,80	30,00	11,30	1,60	22,40	1,62
10B-2 U1	CS, DT, SS	15,875	10,16	9,65	5,08	39,70	43,80	14,70	33,30	30,00	11,30	1,50	44,50	2,56
12B-1 U1	CS, DT, SS	19,05	12,07	11,68	5,72	25,70	30,30	16,00	19,60	36,00	13,00	1,85	29,00	2,01
12B-2 U1	CS, DT, SS	19,05	12,07	11,68	5,72	45,30	49,90	16,00	39,10	36,00	12,00	1,85	57,80	3,21
16B-1 U1	CS, DT, SS	25,40	15,88	17,02	8,28	39,70	45,10	21,00	29,10	49,00	15,40	1,60	58,00	3,83
16B-2 U1	CS, DT, SS	25,40	15,88	17,02	8,28	71,58	76,98	21,00	61,00	49,00	16,20	1,60	116,00	7,32
20B-1 U1	CS, DT, SS	31,75	19,05	19,56	10,19	48,00	54,10	26,40	36,00	57,00	21,00	3,50	85,00	6,19
24B-1 U1	CS, DT, SS	38,10	25,40	25,40	14,93	61,60	68,20	33,20	47,00	72,60	28,00	4,50	160,00	11,25

### SERIE ASA

		Passo	Diametro rullo	Larghezza interna	Diametro perno	Lunghezza perno		Dimensioni piastra e blocchi di gomma				Resistenza minima alla trazione	Peso al metro	
DIN/ISO No.	Material	P mm	d1 max mm	b1 min mm	d2 max mm	L max mm	Lc max mm	H2 max mm	A mm	B mm	H mm	T mm	Q min KN	q kg/m
16A-1 U1	CS, DT, SS	25,40	15,88	15,75	7,92	37,20	42,60	24,00	27,50	46,00	16,00	2,42	42,00	3,97

CS ACCIAIO AL CARBONIO  
DT DELTA-TONE  
SS ACCIAIO INOSSIDABILE



# Catene a rulli con attacchi a U

Catene a rullo con attacchi a U con fori (Tipo UH1)

## SERIE ISO

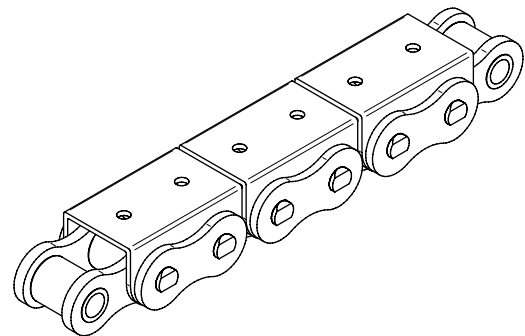
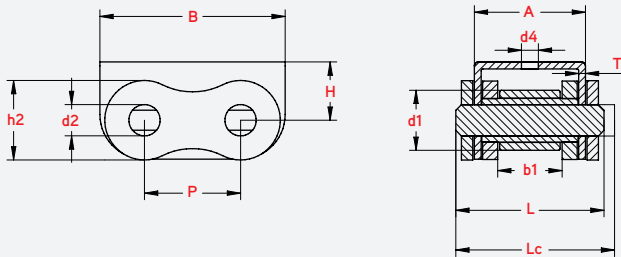
DIN/ISO No.	Material	Passo P mm	Diametro rullo d1 max mm	Larghezza interna b1 min mm	Diametro perno d2 max mm	Lunghezza perno L max mm Lc max mm		Dimensioni piastra e blocchi di gomma H2 max mm A mm B mm H mm T mm				Resistenza minima alla trazione Q min KN	Peso al metro q kg/m	Diametro foro D4 mm	
08B-1 UH1	CS, DT	12,70	8,51	7,75	4,45	20,00	23,90	11,80	14,60	24,20	8,30	1,60	18,00	1,13	4
08B-2 UH1	CS, DT	12,70	8,51	7,75	4,45	34,30	38,20	11,80	28,40	24,20	8,30	1,50	32,00	1,96	4
10B-1 UH1	CS, DT	15,875	10,16	9,65	5,08	23,20	27,30	14,70	16,80	30,00	11,30	1,60	22,40	1,53	5
10B-2 UH1	CS, DT	15,875	10,16	9,65	5,08	39,70	43,80	14,70	33,30	30,00	11,30	1,50	44,50	2,47	5
12B-1 UH1	CS, DT	19,05	12,07	11,68	5,72	25,70	30,30	16,00	19,60	36,00	13,00	1,85	29,00	1,90	5
12B-2 UH1	CS, DT	19,05	12,07	11,68	5,72	45,30	49,90	16,00	39,10	36,00	12,00	1,85	57,80	3,03	5
16B-1 UH1	CS, DT	25,40	15,88	17,02	8,28	39,70	45,10	21,00	29,10	49,00	15,40	1,60	58,00	3,73	6
16B-2 UH1	CS, DT	25,40	15,88	17,02	8,28	71,58	76,98	21,00	61,00	49,00	16,20	1,60	116,00	7,15	6
20B-1 UH1	CS, DT	31,75	19,05	19,56	10,19	48,00	54,10	26,40	36,00	57,00	21,00	3,50	85,00	6,00	8
24B-1 UH1	CS, DT	38,10	25,40	25,40	14,93	61,60	68,20	33,20	47,00	72,60	28,00	4,50	160,00	10,88	10

## SERIE ASA

DIN/ISO No.	Material	Passo P mm	Diametro rullo d1 max mm	Larghezza interna b1 min mm	Diametro perno d2 max mm	Lunghezza perno L max mm Lc max mm		Dimensioni piastra e blocchi di gomma H2 max mm A mm B mm H mm T mm				Resistenza minima alla trazione Q min KN	Peso al metro q kg/m	Diametro foro D4 mm	
16A-1 U1	CS, DT	25,40	15,88	15,75	7,92	37,20	42,60	24,00	27,50	46,00	16,00	2,42	42,00	3,87	7

CS ACCIAIO AL CARBONIO  
DT DELTA-TONE  
SS ACCIAIO INOSSIDABILE

Tipo UH1

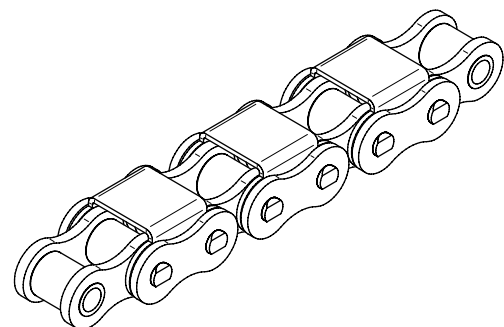
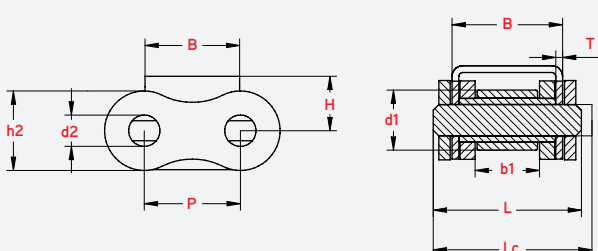


Catene a rulli con attacchi a U (Tipo U2 - 25mm di larghezza)

## SERIE ISO

DIN/ISO No.	Material	Passo P mm	Diametro rullo d1 max mm	Larghezza interna b1 min mm	Diametro perno d2 max mm	Lunghezza perno L max mm Lc max mm		Dimensioni piastra e blocchi di gomma H2 max mm A mm B mm H mm T mm				Resistenza minima alla trazione Q min KN	Peso al metro q kg/m	
16B-1 U1 / 25	CS, DT	25,40	15,88	17,02	8,28	39,70	45,10	21,00	29,10	25,00	15,40	1,80	58,00	3,83

Tipo U2 - 25mm di larghezza



## Catene a rulli con attacchi SNAP-ON

La soluzione SNAP-ON previene il contatto diretto tra la catena e gli elementi da trasportare. Questi attacchi sono adatti a catene a rulli diverse e possono essere installati anche con soluzioni O-ring.

Catena base disponibile in acciaio inox. Ideale per il trasporto di articoli delicati come vetro, legno e imballaggi.

### SERVIZI

*Prodotti specifici su richiesta*

*Coppie abbinata su richiesta*

*per catene che lavorano in parallelo*

*Catene di qualsiasi lunghezza*

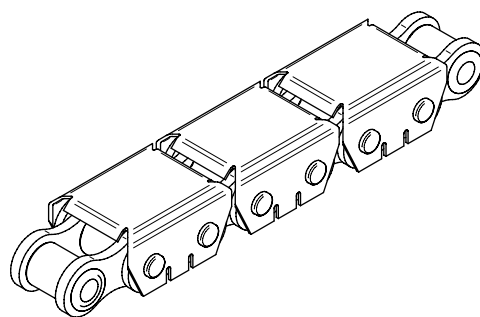
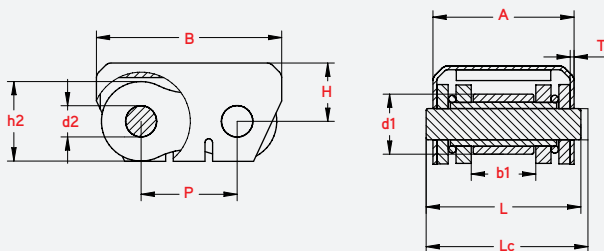
### Catene a rulli con attacchi a U (Tipo SNAP-ON O'RING)

#### SERIE ISO

DIN/ISO No.	Material	Passo	Diametro rullo	Larghezza interna	Diametro perno	Lunghezza perno		Dimensioni piastra e blocchi di gomma				Resistenza minima alla trazione	Peso al metro	
		P mm	d1 max mm	b1 min mm	d2 max mm	L max mm	Lc max mm	H2 max mm	A mm	B mm	H mm	T mm	Q min KN	q kg/m
16B-1 USO-OR	CS, DT	25,40	15,88	17,02	8,28	39,70	45,10	21,00	40,90	49,00	15,40	4,15	58,00	3,73

CS ACCIAIO AL CARBONIO  
DT DELTA-TONE  
SS ACCIAIO INOSSIDABILE

#### Tipo SNAP-ON O'RING



### Catene a rulli con attacchi a U (Tipo SNAP-ON Plastica)

#### SERIE ISO

DIN/ISO No.	Material	Passo	Diametro rullo	Larghezza interna	Diametro perno	Lunghezza perno	Dimensioni piastra e blocchi di gomma				Resistenza minima alla trazione	Peso al metro	
		P mm	d1 max mm	b1 min mm	d2 max mm	L max mm	a1 mm	A mm	B mm	H mm	T mm	Q min KN	q kg/m
12B-USO-P	CS	19,050	12,07	11,68	5,72	35,60	22,70	26,10	35,60	21,00	2,80	57,80	3,03

CS ACCIAIO AL CARBONIO  
DT DELTA-TONE  
SS ACCIAIO INOSSIDABILE

#### Tipo SNAP-ON Plastica

